

Hidromasaje para Extremidades Inferiores



Tipo 1110T

Este modelo ha sido específicamente concebido para tratamientos de pie, tobillo y tibia.

El hidromasaje se aplica mediante 4 jets montados en la pared.

Esta bañera de baja capacidad (40 litros) ofrece un sistema excelente para tratamientos podiátricos.

Opcionalmente la bañera puede equiparse de un panel de control electrónico (modelo **1110E**).



CARACTERÍSTICAS PRINCIPALES

Construcción y revestimiento exterior

Construcción autoportante en fibra de vidrio reforzada sin estructura metálica de soporte con cuatro pies ajustables.

Equipamiento standard

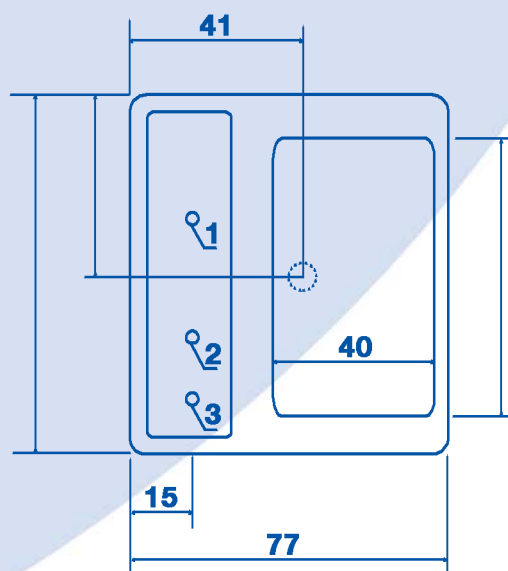
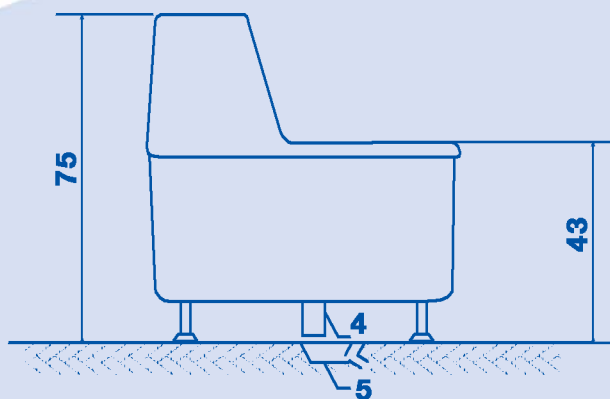
- bomba protegida contra sobrecargas 230V/50 Hz, 0,75 Kw
- 4 jets ajustables
- válvula de regulación de la presión del agua
- válvula de regulación de la aeración del agua
- sistema de llenado
- ducha manual
- silla paciente

ACCESORIOS OPCIONALES

- panel de control electrónico

INSTALACIÓN

- Toma de agua caliente R 3/4" empotrada en el suelo
- Toma de agua fría R 3/4" empotrada en el suelo
- Alimentación principal 3 x 1,5mm², 230V, 50Hz, 0,75Kw, montaje de cables en canales de plástico, extremidad libre del cable 100cm
- Desagüe con sifón, diámetro 100mm
- La instalación de un interruptor de protección contra sobrecarga de corriente con corriente de desconexión de 0,03A será a cargo del cliente.



Desarrollo en Sistemas Digitales y de Control, S.A. de C.V.

Heriberto Frías Num. 203, Col. Narvarte, Deleg. Benito Juárez, México, D.F., 03020

Tel/Fax 5639-1451, 5638-1188 Email: tinemi@tinemi.com.mx

www.tinemi.com.mx